



CB 1565

ELENCO ESPLOSI RICAMBI



INVOLUCRO CB 1565A / CB 1565W

INVOLUCRO CB 1565A DP

GRUPPO FRIGORIFERO

CIRCUITO IDRAULICO CB 1565A / CB 1565W

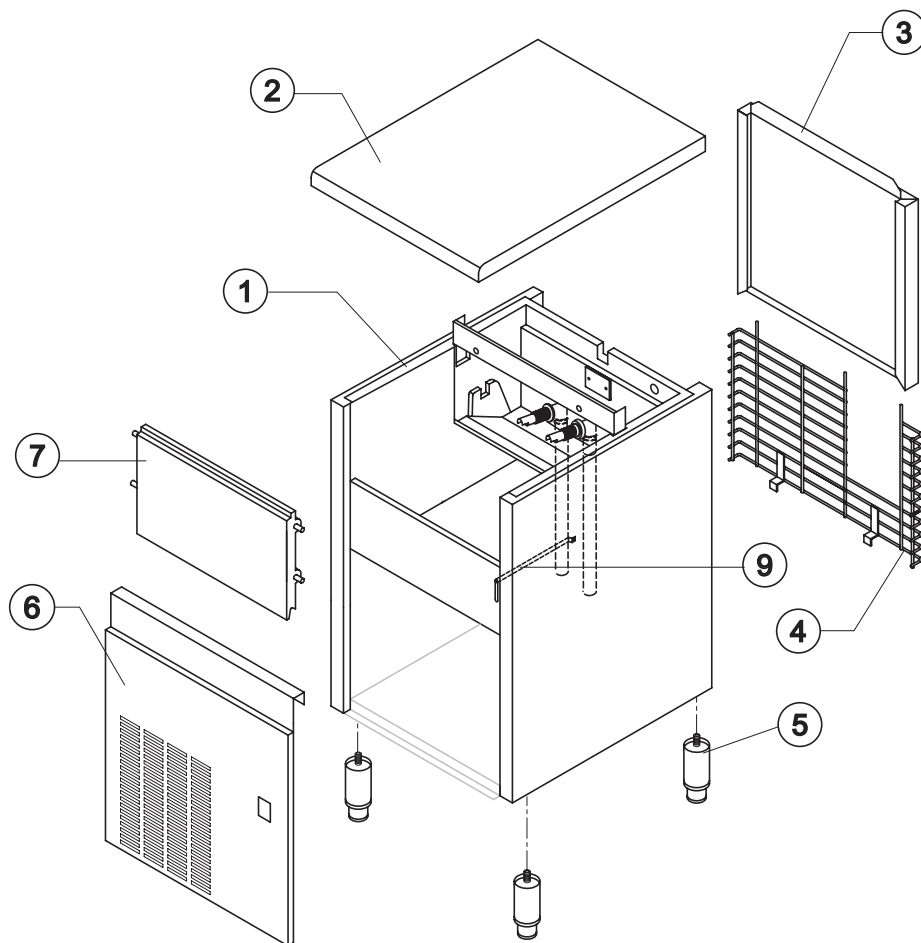
CIRCUITO IDRAULICO CB 1565A DP

PARTI ELETTRICHE



CB 1565

INVOLUCRO CB1565A / CB 1565W



Rif.	Descrizione Ricambio	Codice
1	Assieme Mobile Schiumato	Vedi Tabella
2	Top Assemblato	C22688
3	Pannello Posteriore Assemblato	C21209
4	Griglia Posteriore	D12021
5	Piedino INOX Regolabile	20613
6	Pannello Anteriore Grigliato	22548
7	Assieme Sportello	C10275
9	Tube Portabulbo	20521

Rif. 1 - Assieme Mobile Schiumato

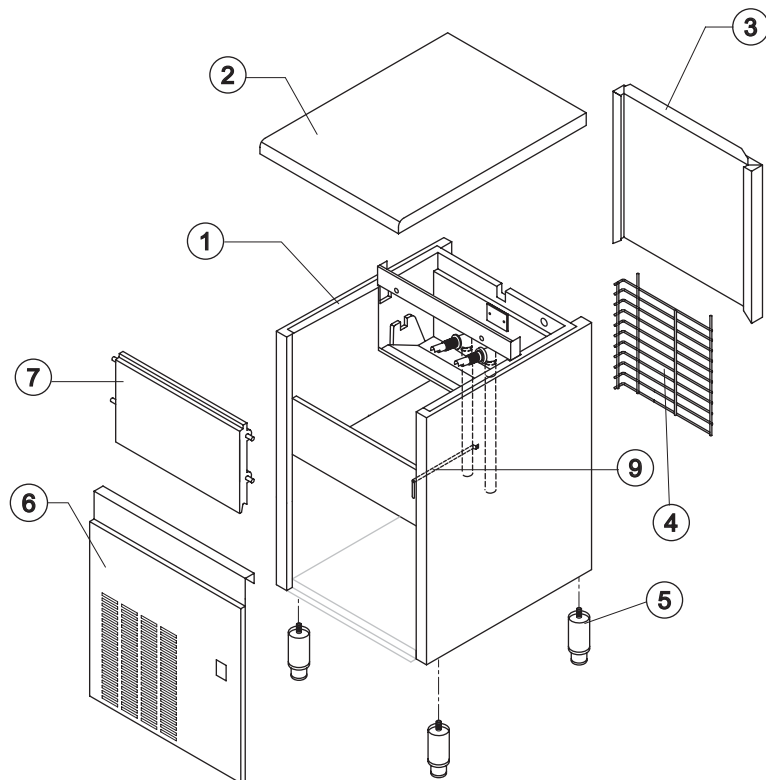
Condensazione	Codice
Aria	C11086A
Acqua	C11086W

Rev. 15 - 12/03/2019



CB 1565

INVOLUCRO CB1565A DP

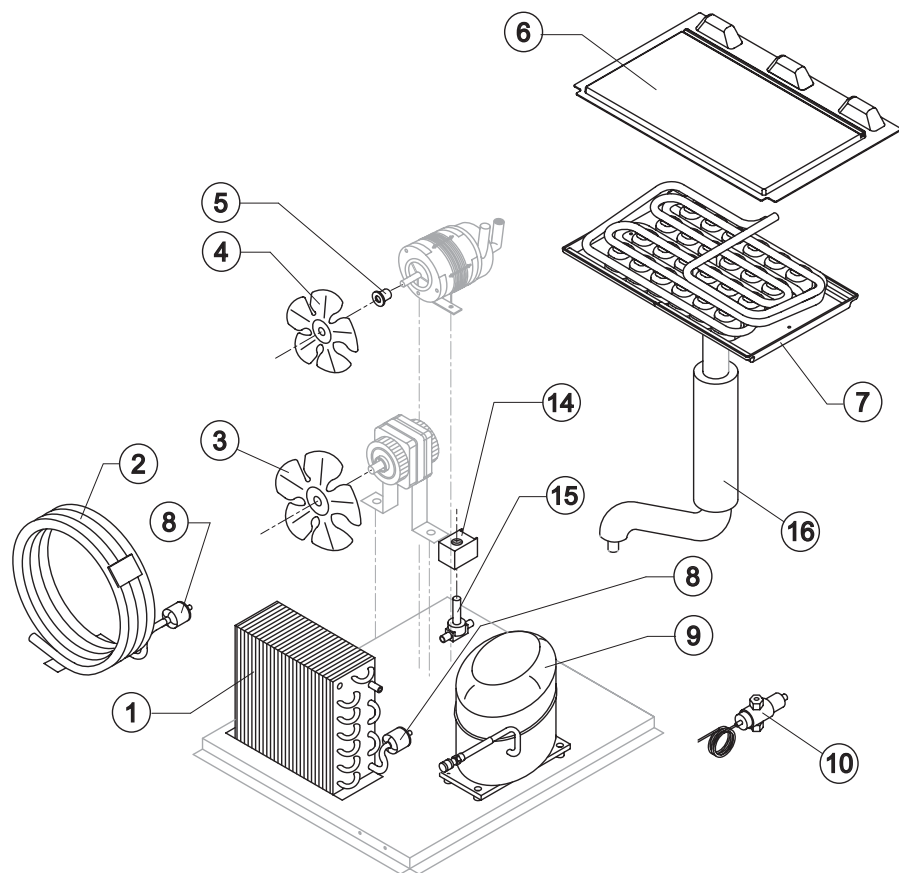


<i>Rif.</i>	<i>Descrizione Ricambio</i>	<i>Codice</i>
1	Assieme Mobile Schiumato	C11086DP
2	Top Assemblato	C22688
3	Pannello Posteriore Assemblato	C21209
4	Griglia Posteriore	D12103
5	Piedino INOX Regolabile	20613
6	Pannello Anteriore Grigliato	22548
7	Assieme Sportello	C10275
9	Tubo Portabulbo	20521



CB 1565

GRUPPO FRIGORIFERO CB 1565A / CB 1565W / CB 1565A DP



Componenti Comuni

Rif.	Descrizione Ricambio	Codice
4	Ventola Aspirante	10213
5	Mozzo Fissaggio Ventola	10014
6	Coprievaporatore	10450
7	Evaporatore	Vedi Tabella
8*	Filtro Solido	14084
9	Compressore	Vedi Tabella
14*	Bobina Valvola Inversione Ciclo	Vedi Tabella
15*	Corpo Valvola Inversione Ciclo	20409
16	Linea Aspirazione	Comunicare matricola per codice ricambio

Componenti Solo Versione Aria

Rif.	Descrizione Ricambio	Codice
1	Condensatore ad Aria	20924
1	Condensatore ad Aria	Fino a Matr. 438911 20426
3	Ventola Aspirante	20407
3	Ventola Aspirante	Solo T13 20671

Componenti Solo Versione Acqua

Rif.	Descrizione Ricambio	Codice
2	Condensatore ad Acqua	14081
10	Valvola Pressostatica	20210

Rif. 7 - Evaporatore

Tipo Cubetto	Codice
18 g. (Standard)	D10214
33 g.	D10092
13 g.	D10126
42 g.	D10477
60 g.	D10555

Rif. 9 - Compressore

Tensione	Codice
220-240V ~ 50Hz	23878
220-230V ~ 60Hz	23874
110-115V ~ 60Hz	23586

Rif. 14* - Bobina Valv. Inv. Ciclo

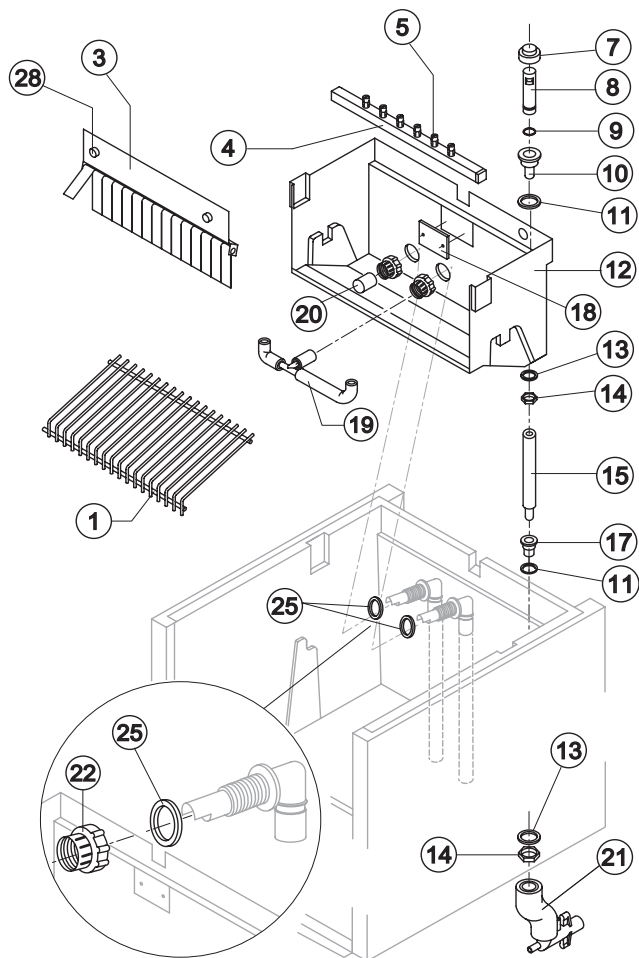
Tensione	Codice
220-240V ~ 50Hz	231294
220-230V ~ 60Hz	231294
110-115V ~ 60Hz	23256



CB 1565

CIRCUITO IDRAULICO

CB 1565A / CB 1565W



Componenti Comuni

Rif.	Descrizione Ricambio	Codice
1	Scivolo Cubetti	Vedi Tabella
3	Assieme Portabandierine	C22134
4*	Assieme Rampa Spruzzatori	Vedi Tabella
7*	Cappuccio per Troppo Pieno	10305
8*	Tubo Troppo Pieno	10133
9*	Guarnizione OR per Troppo Pieno	20233
10	Raccordo Scarico Troppo Pieno	10471
11	Guarnizione	13219
12	Cella Interna	10759
13	Guarnizione Polietilene Semirigido	13007
14	Dado per Scarico Contenitore	10096
15*	Assieme Tubo Troppo Pieno	13155
17	Raccordo Scarico Contenitore	10472
18	Piastrina Blocca Scivolo	Fino a Matr. 233769 10009
19	Assieme Tubo Collegamento Rampa Spruzzatori	C13036
20*	Filtro Aspirazione Pompa	20005
22	Ghiera Bloccaggio Raccordi	10405
25	Guarnizione per Aspirazione/Mandata Pompa	13220
28	Vite Fissaggio Pannello Bandierine	20009

Componenti Solo Versione Aria

Rif.	Descrizione Ricambio	Codice
21	Collettore Scarichi	C10006

Componenti Solo Versione Acqua

Rif.	Descrizione Ricambio	Codice
21	Collettore Scarichi	C26452

Rif. 1 - Scivolo Cubetti

Tipo Cubetto	Codice
18 g. (Standard)	D12022
33 g.	D12033
13 g.	D12040
42 g.	D12033
60 g.	D12084

Rif. 4* - Rampa Spruz.zi

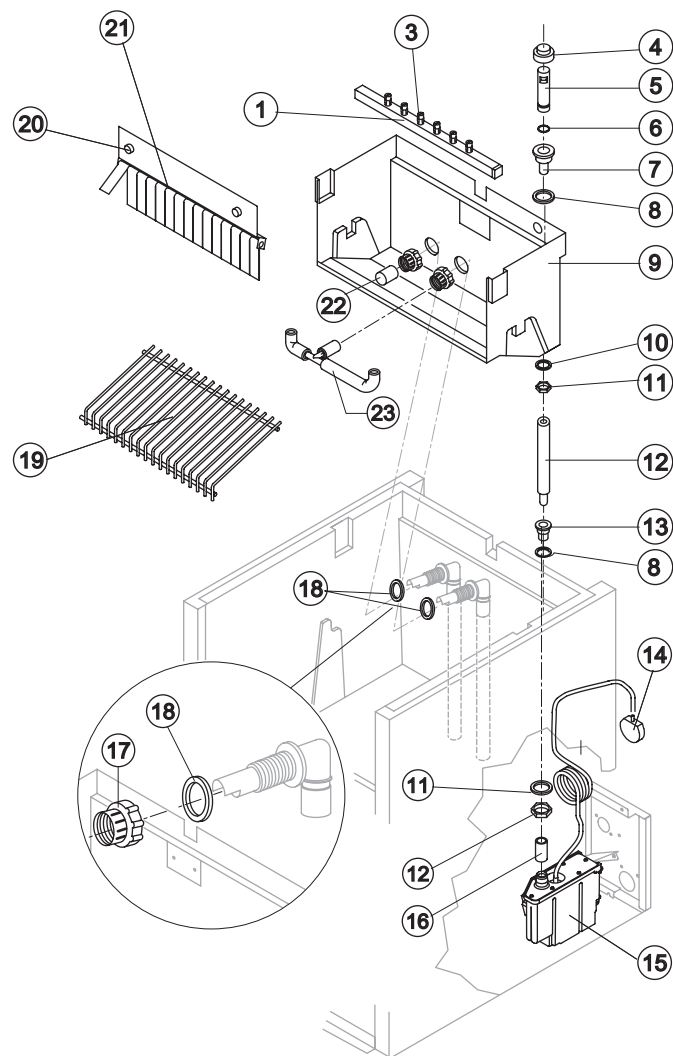
Tipo Cubetto	Codice
18 g. (Standard)	C20144
33 g.	C20157
13 g.	C20200
42 g.	C20157
60 g.	C20941



CB 1565

CIRCUITO IDRAULICO

CB 1565A DP



Componenti Comuni

Rif.	Descrizione Ricambio	Codice
1*	Assieme Rampa Spruzzatori	Vedi Tabella
4*	Cappuccio per Troppo Pieno	10305
5*	Tubo Troppo Pieno	10133
6*	Guarnizione OR per Troppo Pieno	20233
7	Raccordo Scarico Troppo Pieno	10471
8	Guarnizione	13219
9	Cella Interna	10759
10	Guarnizione Polietilene Semirigido	13007
11	Dado per Scarico Contenitore	10096
12*	Assieme TuboTroppo Pieno	13155
13	Raccordo Scarico Contenitore	10472
14	Pressostato per Drain Pump	C231230
15	Drain Pump	RC231225
16	Raccordo Scarico Contenitore-Drain Pump	C13175200
17	Ghiera Bloccaggio Raccordi	10405
18	Guarnizione per Aspirazione/Mandata Pompa	13220
19	Scivolo Cubetti	Vedi Tabella
20	Vite Fissaggio Pannello Bandierine	20009
21	Assieme Portabandierine	C22134
22*	Filtro Aspirazione Pompa	20005
23	Assieme Tubo Collegamento Rampa Spruzzatori	C13036

Rif. 1* - Rampa Spruz.ri

Tipo Cubetto	Codice
18 g. (Standard)	C20144
13 g.	C20200

Rif. 19 - Scivolo Cubetti

Tipo Cubetto	Codice
18 g. (Standard)	D12022
13 g.	D12040

Rev. 15 - 12/03/2019



CB 1565

PARTI ELETTRICHE

CB 1565A / CB 1565W / CB 1565A DP

Componenti Comuni

Rif.	Descrizione Ricambio	Codice
1*	Assieme Pompa	Vedi Tabella
7*	Teleruttore	Vedi Tabella
9*	Termostato Contenitore	R23005
10*	Termostato Evaporatore	R23591
11*	Timer	Vedi Tabella
12*	Interruttore Luminoso Verde (On-Off)	23327
15	Pressostato di Sicurezza (Alta pressione) 220/50Hz-220/60Hz Da Matr. 527061	23976

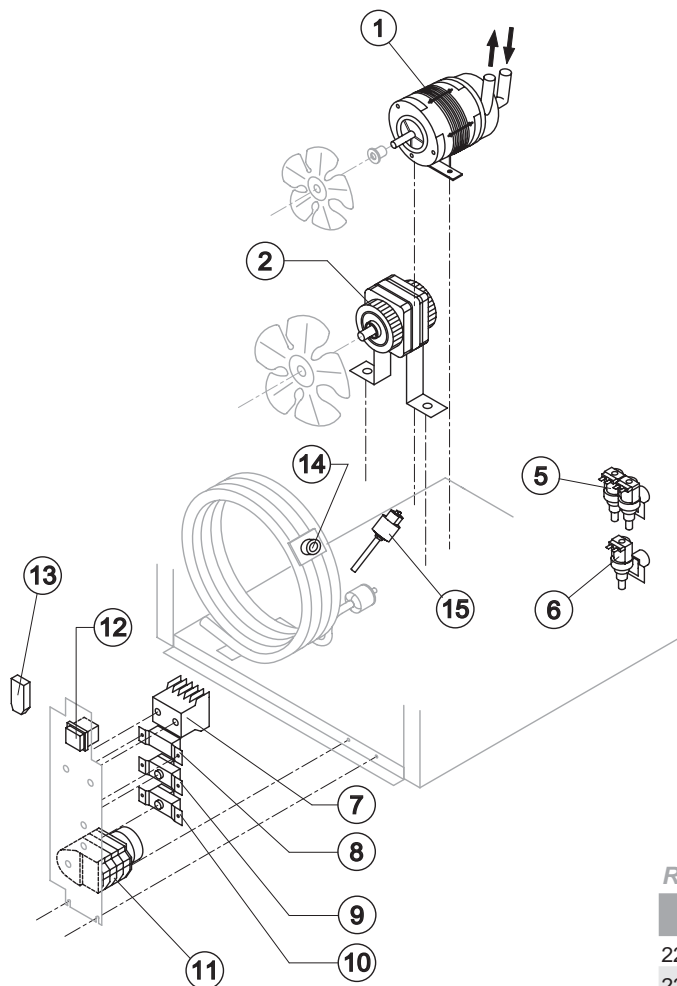
Componenti Solo Versione Aria

Rif.	Descrizione Ricambio	Codice
2*	Motore Ventilatore	Vedi Tabella
6*	Elettrovalvola Ingresso Acqua 1 Via	Vedi Tabella
8*	Pressostato Condensatore	23175
13	Filtro Anti-Radiodisturbo	Solo 220V/50-60Hz C23459

Componenti Solo Versione Acqua

Rif.	Descrizione Ricambio	Codice
5*	Elettrovalvola Ingresso Acqua 2 Vie	Vedi Tabella
13	Filtro Anti-Radiodisturbo	Solo 220V/50-60Hz C23457
14*	Termostato di Sicurezza	Fino a Matr. 527060 C23114

Rev. 15 - 12/03/2019



Rif. 1* - Assieme Pompa

Tensione	Code
220-240V ~ 50Hz	RC23462
220-230V ~ 60Hz	RC23462
110-115V ~ 60Hz	RC23663

Rif. 2* - Motore Ventilatore

Tensione	Codice
220-240V ~ 50Hz	23121
220-230V ~ 60Hz	23121
110-115V ~ 60Hz	23621

Rif. 7* - Teleruttore

Tensione	Codice
220-240V ~ 50Hz	23594
220-230V ~ 60Hz	23594
110-115V ~ 60Hz	231088

Rif. 5* - Elett. Ingr. 2 Vie

Tensione	Cub. 18g/13g	Cub. 33g/42g/60g
220-240V ~ 50Hz	23138	23138
220-230V ~ 60Hz	23138	23138
110-115V ~ 60Hz	23755	23790

Rif. 6* - Elett. Ingr. 1 Via

Tensione	Cub. 18g/13g	Cub. 33g	Cub. 42g/60g
220-240V ~ 50Hz	23220	23220	23787
220-230V ~ 60Hz	23220	23787	23787
110-115V ~ 60Hz	23281	23789	23789

Rif. 11* - Timer

Tensione	Cub. 18g	Cub. 33g	Cub. 13g	Cub. 42g	Cub. 60g
220-240V ~ 50Hz	23247	23248	23472	23780	23922
220-230V ~ 60Hz	231082	231080	231077	231080	TBD
110-115V ~ 60Hz	23833	23786	23258	23259	TBD