



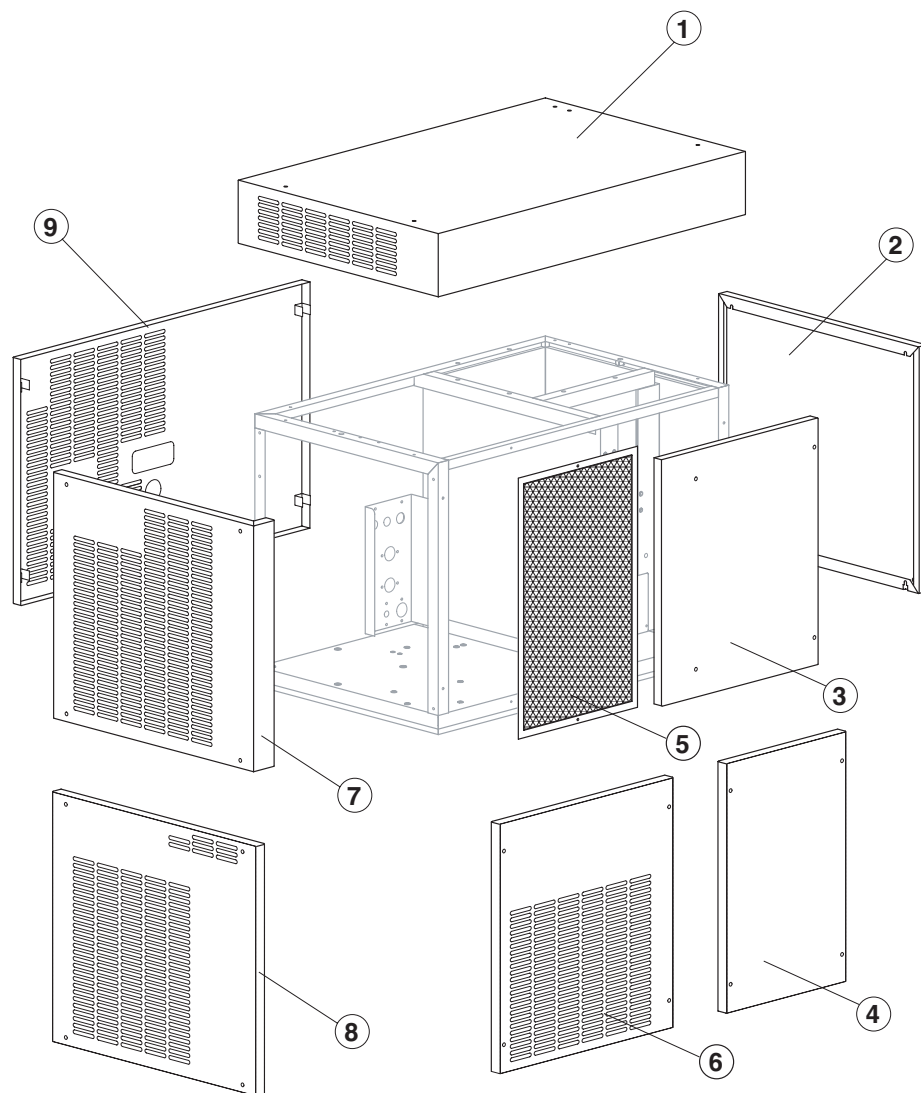
INVOLUCRO

GRUPPO FRIGORIFERO

EVAPORATORE

POMPA

PARTI ELETTRICHE



Componenti Comuni

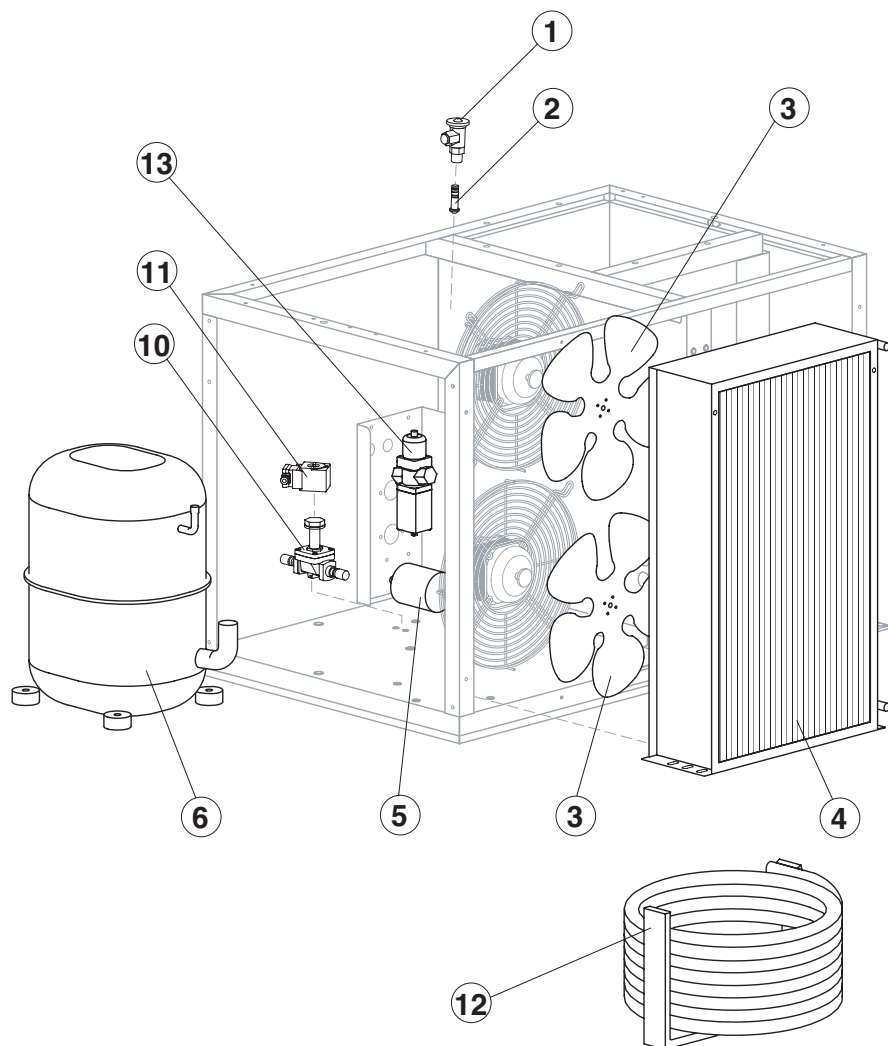
| Rif. | Descrizione Ricambio | Codice |
|------|----------------------|--------|
| 1 | Top Assemblato | C22422 |
| 2 | Fianco Destro | 22425 |
| 9 | Pannello Posteriore | 22427 |

Componenti Solo Versione Aria

| Rif. | Descrizione Ricambio | Codice |
|------|-------------------------------------|--------|
| 3 | Pannello Anteriore Lato Evaporatore | 221031 |
| 5* | Filtro | 18200 |
| 7 | Fianco Sinistro | 221032 |

Componenti Solo Versione Acqua

| Rif. | Descrizione Ricambio | Codice |
|------|-------------------------------------|--------|
| 4 | Pannello Anteriore Lato Evaporatore | 22424 |
| 6 | Pannello Anteriore Lato Frigo | C22423 |
| 8 | Fianco Sinistro | 22426 |



Componenti Comuni

| Rif. | Descrizione Ricambio | Codice |
|------|---------------------------------|---------------------------|
| 1 | Valvola di Espansione | 20734 |
| 2 | Orifizio | Versione Attuale 20943 |
| 2 | Orifizio | Fino a Matr. 471184 20797 |
| 5* | Filtro Solido | 14084 |
| 6 | Compressore | Vedi Tabella |
| 10* | Corpo Valvola Inversione Ciclo | 20409 |
| 11* | Bobina Valvola Inversione Ciclo | 231294 |

Componenti Solo Versione Aria

| Rif. | Descrizione Ricambio | Codice |
|------|----------------------|--------|
| 3 | Ventola Aspirante | 20153 |
| 4 | Condensatore ad Aria | 20406 |

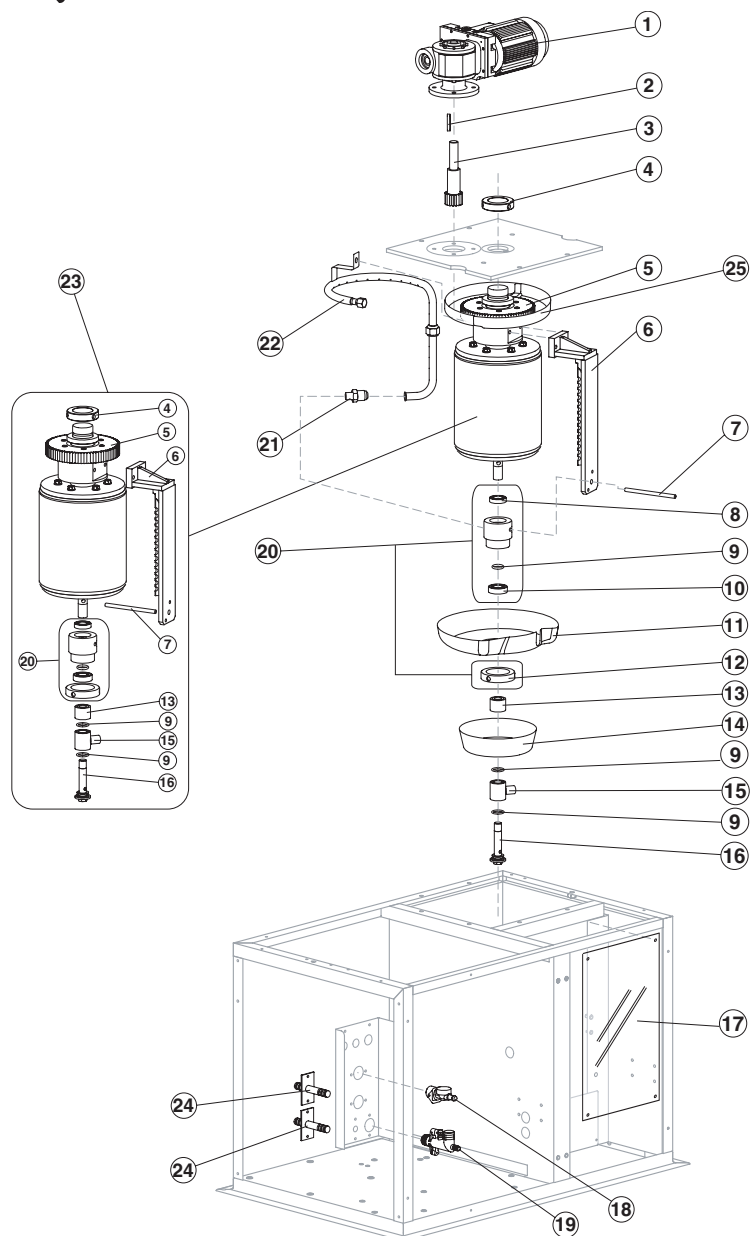
Componenti Solo Versione Acqua

| Rif. | Descrizione Ricambio | Codice |
|------|-----------------------|--------|
| 12 | Condensatore ad Acqua | 14617 |
| 13 | Valvola Pressostatica | 20149 |

Rif. 6 - Compressore

| Voltaggio | Codice | Codice | Codice |
|------------------|------------------|------------------------------|--------------------|
| | Versione Attuale | da Matr. 785151 a ... | Fino a Matr.785150 |
| 400V 3~ 50/60Hz | 231369 | R231183% fino a Matr. 951266 | 23583 |
| 220-230V 3~ 60Hz | 231383 | R231185 fino a Matr. 951266 | 23618 |

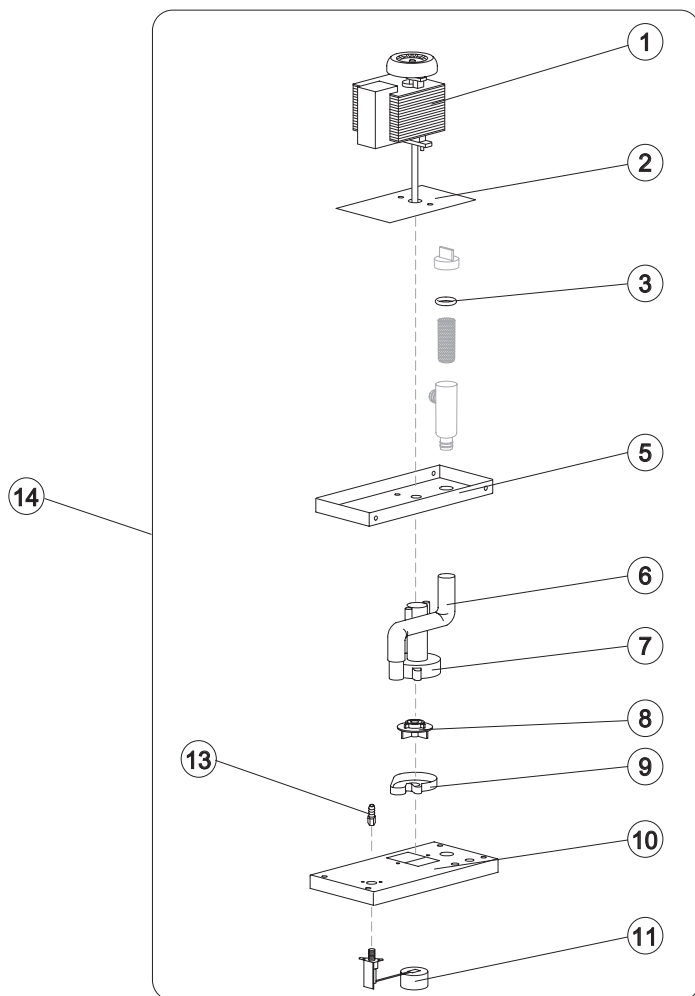
% se modello condensato ad aria aggiungere suffisso A, se ad acqua aggiungere suffisso B



| Rif. | Descrizione Ricambio | Codice | |
|------|--------------------------------------|-----------------|--------|
| 1 | Assieme Motoriduttore | C23412 | |
| 2 | Chiavetta 6x6x40 | 20350 | |
| 3 | Pignone con Albero per Motoriduttore | C20344 | |
| 4 | Ghiera per Bloccaggio Cilindro | 20324 | |
| 5 | Corona Dentata | 20354 | |
| 6 | Coltello | 20866 | |
| 7 | Tirante per Fermo Coltello | 20865 | |
| 8 | Cuscinetto Inox | 20531 | |
| 9 | Guarnizione OR 4081 in Silicone | 20338 | |
| 10 | Cuscinetto Inox | 20045 | |
| 11 | Bacinella Rotante | 10184 | |
| 12 | Ghiera per Anello Rotante | 10182 | |
| 13 | Distanziere | 10519 | |
| 14 | Bacinella Fissa | C10598 | |
| 15 | Anello Ingresso Acqua | 20851 | |
| 16 | Vite Forata | 20849 | |
| 17 | Schermo Chiusura Evaporatore | 10522 | |
| 18 | Raccordo Ingresso Acqua | 10239 | |
| 19 | Collettore Scarichi | 10580 | |
| 20 | Anello Rotante Completo | C10180 | |
| 21 | Giunto | 20335 | |
| 22 | Anello Spruzzatore | C20867 | |
| 23 | Evaporatore | C11149 | |
| 25 | Copertura corona dentata | Da Matr. 555325 | C10629 |

Componenti Solo Versione Acqua

| Rif. | Descrizione Ricambio | Codice |
|------|--------------------------|--------|
| 24 | Portagomma con Piastrina | C20462 |



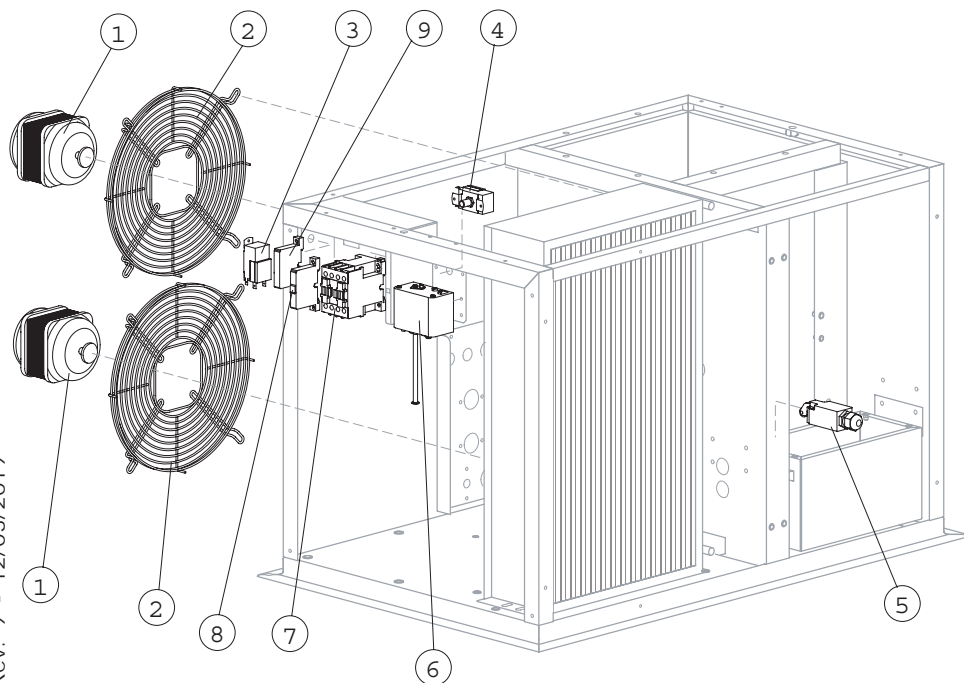
| Rif. | Descrizione Ricambio | Codice |
|------|---------------------------------|--------------|
| 1 | Motore Pompa | Vedi tabella |
| 2 | Dissipatore di Calore | 22430 |
| 3 | Guarnizione per Filtro Pompa | 13080 |
| 5 | Supporto Motore Pompa | 10161 |
| 6 | Tube Raccordo Pompa-Filtro | 13084 |
| 7 | Struttura Pompa | 10065 |
| 8 | Girante Pompa | 10190 |
| 9 | Fondo Diffusore | 10067 |
| 10 | Coperchio Bacinella Acqua Pompa | 22420 |
| 11* | Valvola Galleggiante | 10188 |
| 13 | Portagomma | 20799 |
| 14* | Assieme Pompa Filtro | Vedi tabella |

Rif. 1 - Motore Pompa

| Tensione | Codice |
|------------------|--------|
| 400-415V 3~ 50Hz | R23073 |
| 220-230V 3~ 60Hz | 23187 |
| 440-460V 3~ 60Hz | 23187 |

Rif. 14* - Ass. Pompa e Filtro

| Tensione | Codice |
|------------------|--------|
| 400-415V 3~ 50Hz | C26736 |
| 220-230V 3~ 60Hz | C26737 |
| 440-460V 3~ 60Hz | C26737 |



Componenti Comuni

| Rif. | Descrizione Ricambio | Codice |
|------|--|---------------------------|
| 3* | Termostato Contenitore | R23005 |
| 4 | Pressostato di Sicurezza (massima pressione) | 23342 |
| 5 | Microinterruttore per Troppo Pieno Ghiaccio | 23746 |
| 6 | Pressostato (minima pressione) | 23763 |
| 7* | Teleruttore | Vedi Tabella |
| 8 | Interruttore Magnetotermico | 23910 |
| 9 | Timer Elettronico | Da Matr. 515699 231033 |

Componenti Solo Versione Aria e Condensazione Mista

| Rif. | Descrizione Ricambio | Codice |
|------|-----------------------------|--------|
| 1* | Motore Ventilatore | 23121 |
| 2 | Griglia per Motoventilatore | 12054 |

Rif. 7* - Teleruttore

| Tensione | Codice |
|------------------|--------|
| 400-415V 3~ 50Hz | 23147 |
| 220-230V 3~ 60Hz | 23963 |
| 440-460V 3~ 60Hz | 23147 |